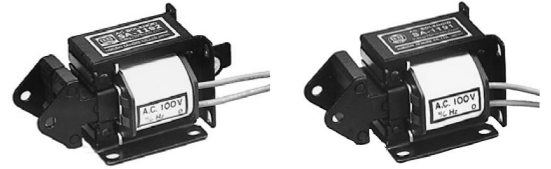


ACソレノイド

●NP:機種銘板 ●VP:電圧銘板

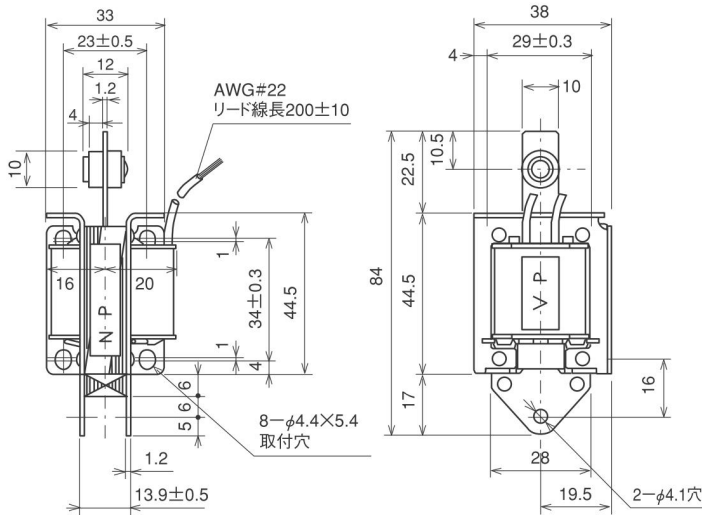


●両用形(PUSH-PULL)

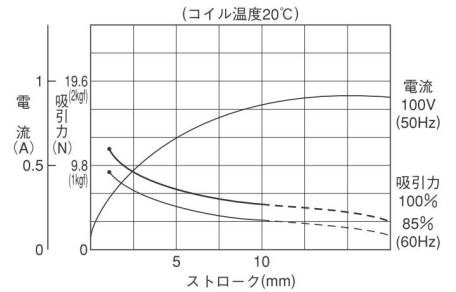
●引張形(PULL)

SA-992
(両用形)
SA-991
(引張形)

(図はSA-992の吸着時)



■吸引力特性・電流特性

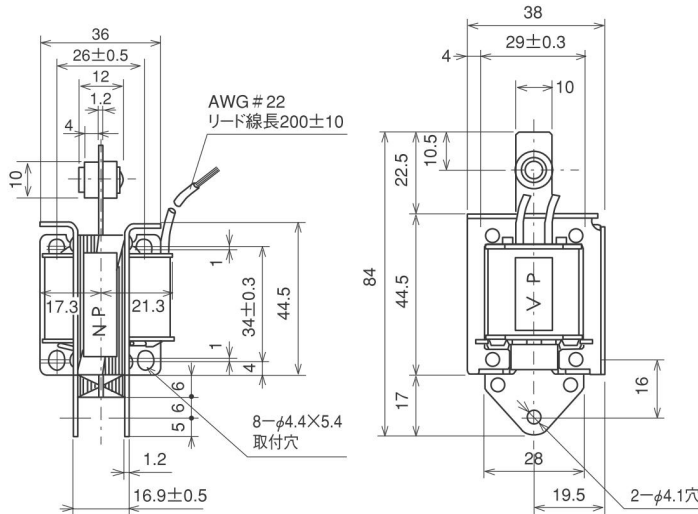


■電流値

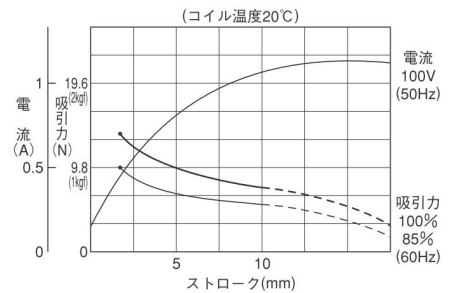
| 形式 | 電圧 AC (V) | 始動電流 (A) | 保持電流 (A) | 定格電流 (A) | 定格ストローク |
|--------|-----------|----------|----------|--------------------|---------|
| SA-992 | 100 | 0.95 | 0.14 | 4.9N(0.5kgf) /10mm | |
| | 200 | 0.5 | 0.075 | | |
| SA-991 | 100 | 0.95 | 0.14 | | |
| | 200 | 0.5 | 0.075 | | |

SA-1092
(両用形)
SA-1091
(引張形)

(図はSA-1092の吸着時)



■吸引力特性・電流特性

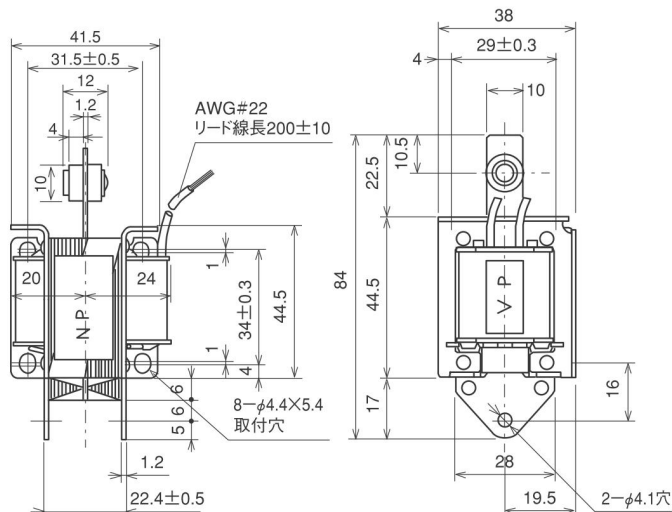


■電流値

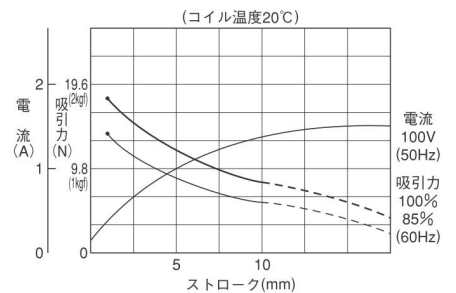
| 形式 | 電圧 AC (V) | 始動電流 (A) | 保持電流 (A) | 定格電流 (A) | 定格ストローク |
|---------|-----------|----------|----------|--------------------|---------|
| SA-1092 | 100 | 1.2 | 0.17 | 5.8N(0.6kgf) /10mm | |
| | 200 | 0.67 | 0.1 | | |
| SA-1091 | 100 | 1.2 | 0.17 | | |
| | 200 | 0.67 | 0.1 | | |

SA-1192
(両用形)
SA-1191
(引張形)

(図はSA-1192の吸着時)



■吸引力特性・電流特性



■電流値

| 形式 | 電圧 AC (V) | 始動電流 (A) | 保持電流 (A) | 定格電流 (A) | 定格ストローク |
|---------|-----------|----------|----------|--------------------|---------|
| SA-1192 | 100 | 1.5 | 0.19 | 7.8N(0.8kgf) /10mm | |
| | 200 | 0.82 | 0.11 | | |
| SA-1191 | 100 | 1.5 | 0.19 | | |
| | 200 | 0.82 | 0.11 | | |



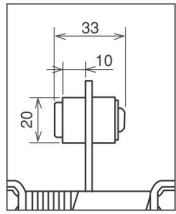
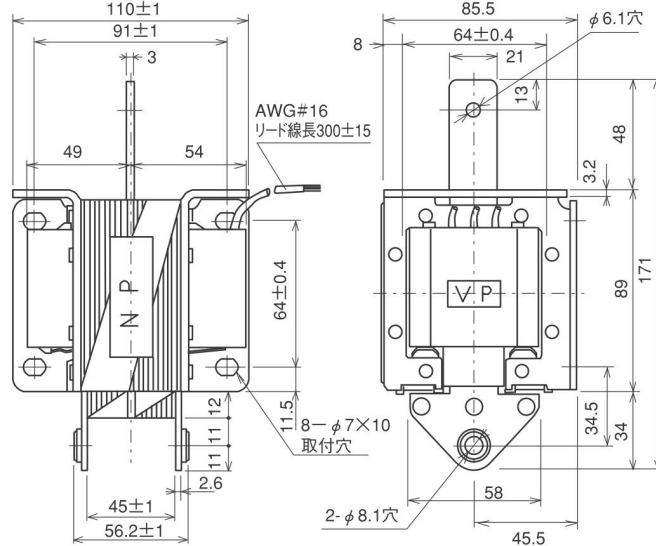
●両用形(PUSH-PULL)



●引張形(PULL)

SA-4602
(両用形)
SA-4601
(引張形)

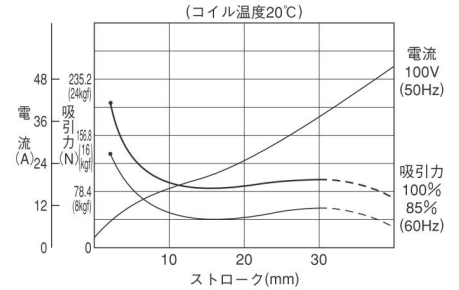
(図はSA-4602の吸着時)



ストップゴム接続時

●SA-4602には
ストップゴム付属

■吸引力特性・電流特性

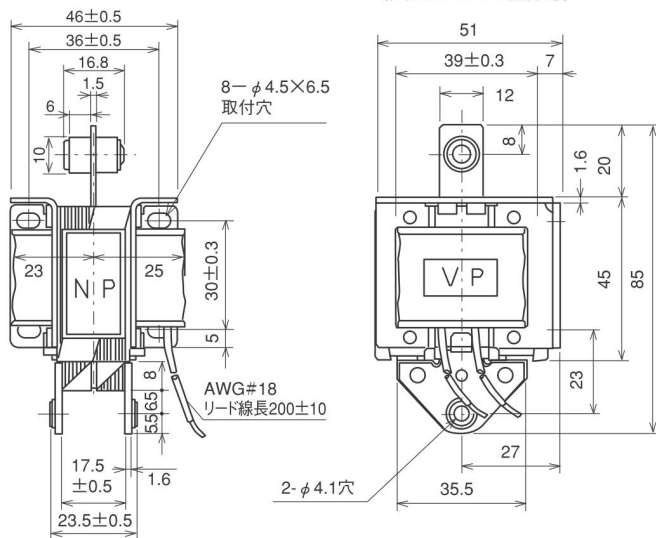


■電流値

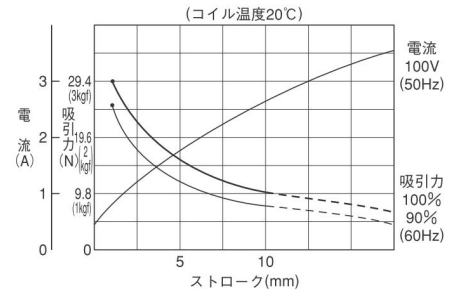
| 形 式 | 電圧 AC (V) | 始動 電流 (A) | 保持 電流 (A) | 定 格 吸 引 力 | 定 格 ス ト ロ ッ ク |
|---------|--------------|--------------|--------------|------------------------|------------------|
| SA-4602 | 100 | 36.0 | 2.4 | 78.4N(8.0kgf) /30mm | |
| | 200 | 18.0 | 1.2 | | |
| SA-4601 | 100 | 36.0 | 2.4 | | |
| | 200 | 18.0 | 1.2 | | |

SA-21
(両用形)

(図はSA-21吸着時)



■吸引力特性・電流特性

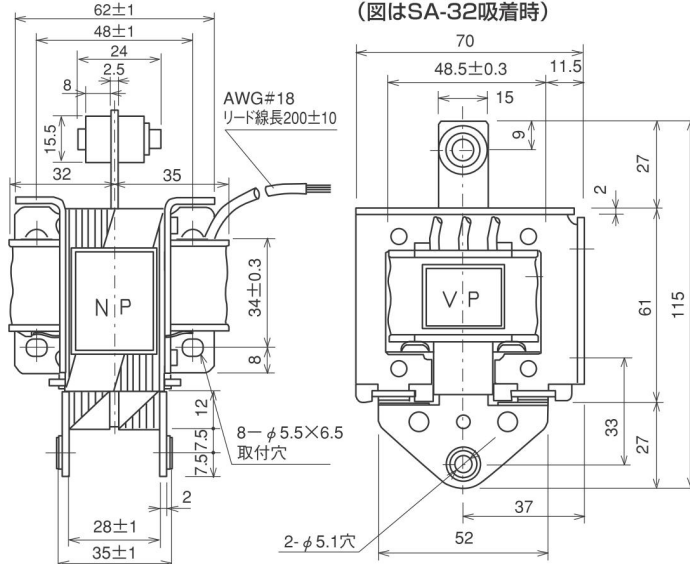


■電流値

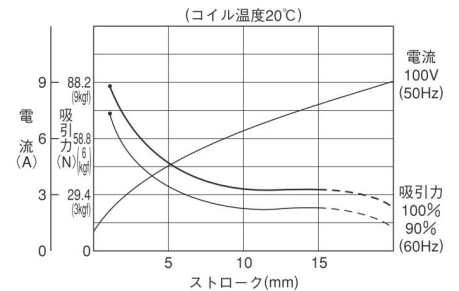
| 形 式 | 電圧 AC (V) | 始動 電流 (A) | 保持 電流 (A) | 定 格 吸 引 力 | 定 格 ス ト ロ ッ ク |
|-------|--------------|--------------|--------------|-----------------------|------------------|
| SA-21 | 100 | 2.6 | 0.42 | 9.8N(1.0kgf) /10mm | |
| | 200 | 1.3 | 0.2 | | |

SA-32
(両用形)

(図はSA-32吸着時)



■吸引力特性・電流特性



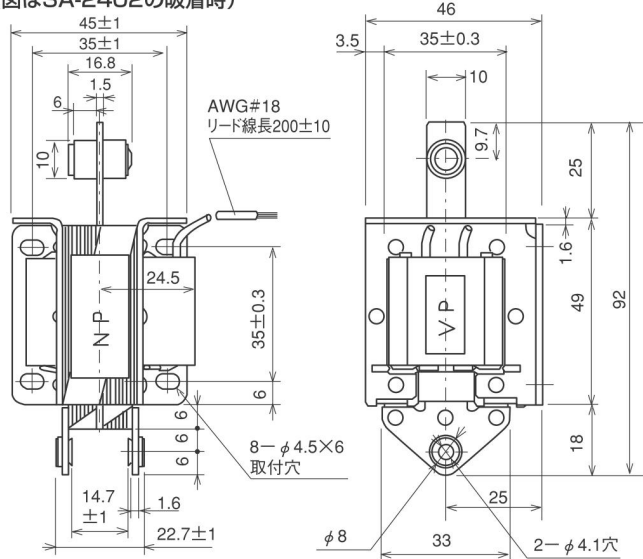
■電流値

| 形 式 | 電圧 AC (V) | 始動 電流 (A) | 保持 電流 (A) | 定 格 吸 引 力 | 定 格 ス ト ロ ッ ク |
|-------|--------------|--------------|--------------|------------------------|------------------|
| SA-32 | 100 | 7.2 | 0.8 | 29.4N(3.0kgf) /15mm | |
| | 200 | 3.6 | 0.42 | | |

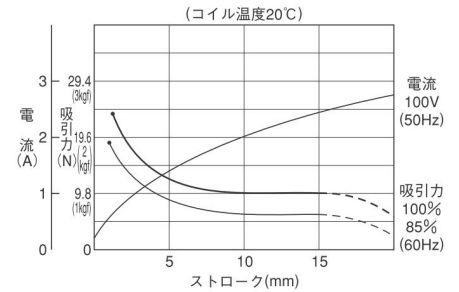
ACソレノイド

SA-2402 (両用形) SA-2401 (引張形)

(図はSA-2402の吸着時)



■吸引力特性・電流特性

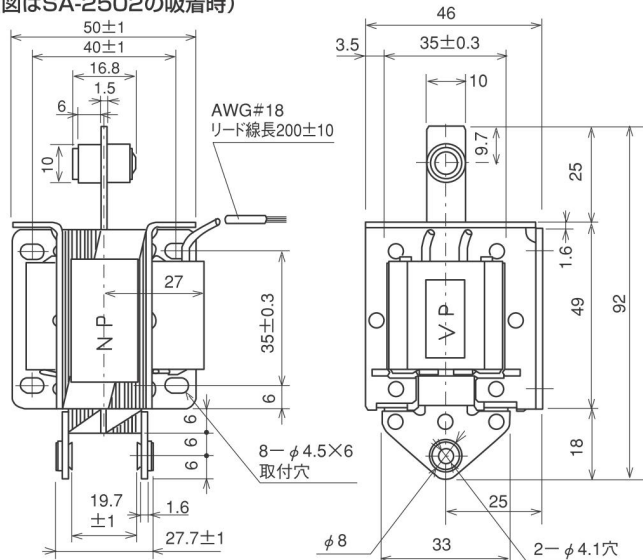


■電流値

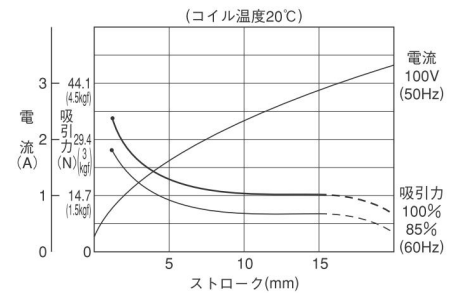
| 形 式 | 電圧 AC (V) | 始動 電流 (A) | 保持 電流 (A) | 定 格 | |
|---------|-----------------|-----------------|-----------------|-----------------------|-------|
| | | | | 吸引力 | ストローク |
| SA-2402 | 100 | 2.5 | 0.30 | 9.8N(1.0kgf) /15mm | |
| | 200 | 1.2 | 0.14 | | |
| SA-2401 | 100 | 2.5 | 0.30 | | |
| | 200 | 1.2 | 0.14 | | |

SA-2502 (両用形) SA-2501 (引張形)

(図はSA-2502の吸着時)



■吸引力特性・電流特性

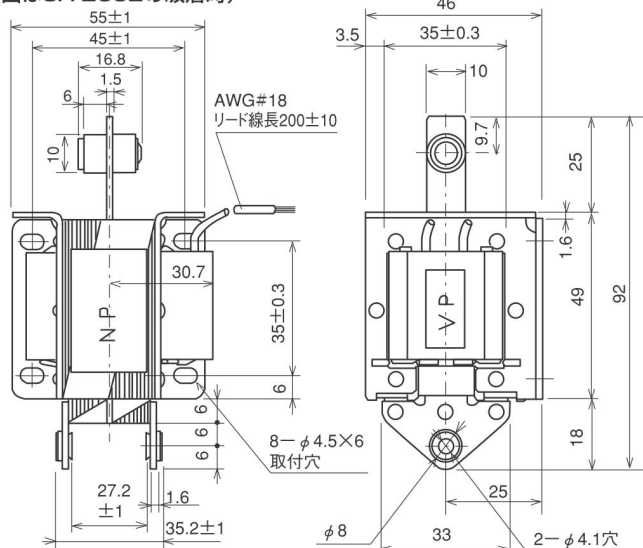


■電流値

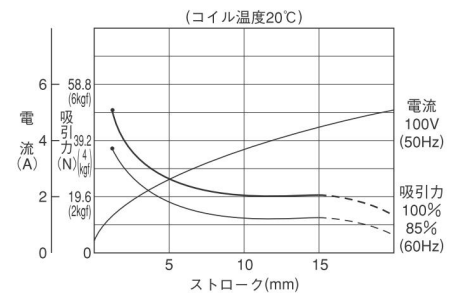
| 形 式 | 電圧 AC (V) | 始動 電流 (A) | 保持 電流 (A) | 定 格 | |
|---------|-----------------|-----------------|-----------------|------------------------|-------|
| | | | | 吸引力 | ストローク |
| SA-2502 | 100 | 3.6 | 0.40 | 14.7N(1.5kgf) /15mm | |
| | 200 | 1.8 | 0.20 | | |
| SA-2501 | 100 | 3.6 | 0.40 | | |
| | 200 | 1.8 | 0.20 | | |

SA-2602 (両用形) SA-2601 (引張形)

(図はSA-2602の吸着時)



■吸引力特性・電流特性



■電流値

| 形 式 | 電圧 AC (V) | 始動 電流 (A) | 保持 電流 (A) | 定 格 | |
|---------|-----------------|-----------------|-----------------|------------------------|-------|
| | | | | 吸引力 | ストローク |
| SA-2602 | 100 | 4.4 | 0.42 | 19.6N(2.0kgf) /15mm | |
| | 200 | 2.3 | 0.22 | | |
| SA-2601 | 100 | 4.4 | 0.42 | | |
| | 200 | 2.3 | 0.22 | | |

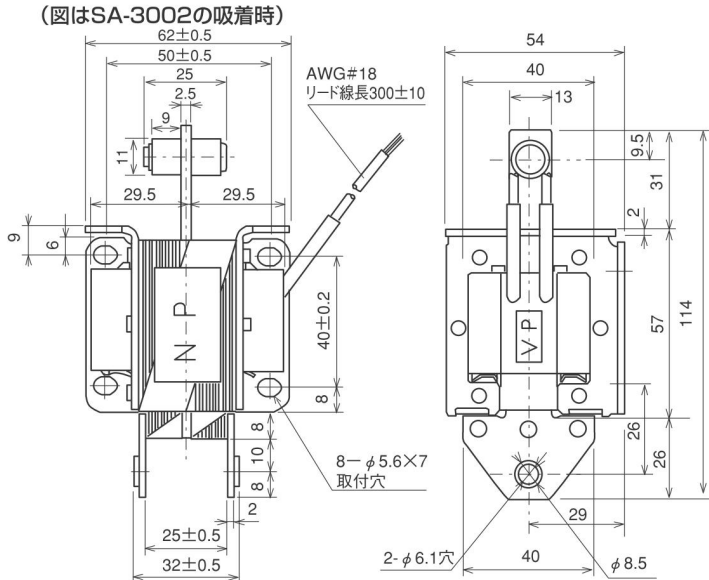


●両用形(PUSH-PULL)

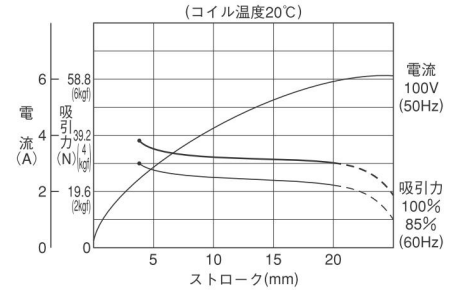


●引張形(PULL)

SA-3002
(両用形)
SA-3001
(引張形)



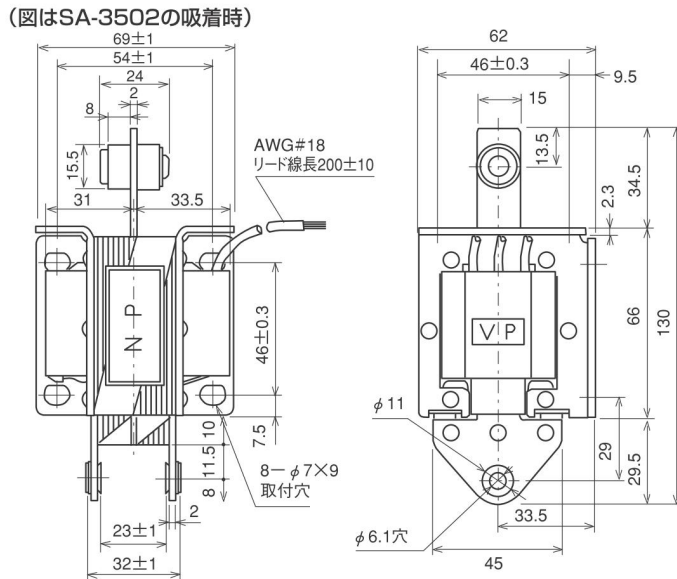
■吸引力特性・電流特性



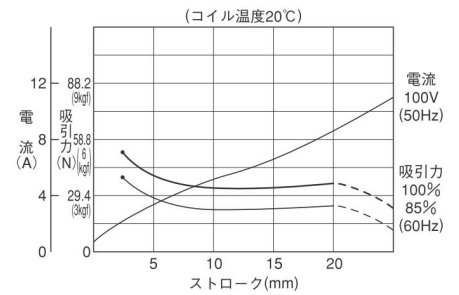
■電流値

| 形 式 | 電圧 AC (V) | 始動電流 (A) | 保持電流 (A) | 定格 吸引力 | 定 格 ストローク |
|---------|-----------|----------|----------|---------------------|-----------|
| SA-3002 | 100 | 6.5 | 0.6 | 29.4N(3.0kgf) /20mm | |
| | 200 | 3.5 | 0.3 | | |
| SA-3001 | 100 | 6.5 | 0.6 | | |
| | 200 | 3.5 | 0.3 | | |

SA-3502
(両用形)
SA-3501
(引張形)



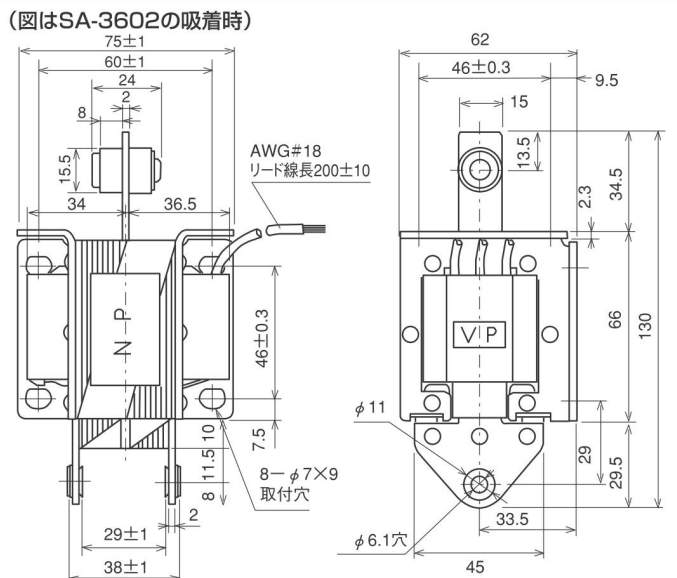
■吸引力特性・電流特性



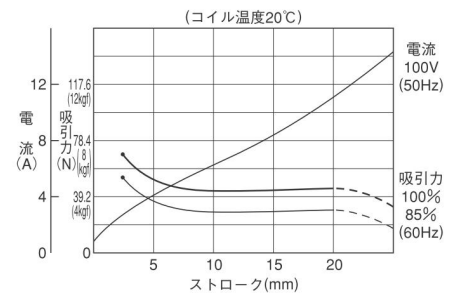
■電流値

| 形 式 | 電圧 AC (V) | 始動電流 (A) | 保持電流 (A) | 定格 吸引力 | 定 格 ストローク |
|---------|-----------|----------|----------|---------------------|-----------|
| SA-3502 | 100 | 8.0 | 0.8 | 29.4N(3.0kgf) /20mm | |
| | 200 | 4.0 | 0.4 | | |
| SA-3501 | 100 | 8.0 | 0.8 | | |
| | 200 | 4.0 | 0.4 | | |

SA-3602
(両用形)
SA-3601
(引張形)



■吸引力特性・電流特性



■電流値

| 形 式 | 電圧 AC (V) | 始動電流 (A) | 保持電流 (A) | 定格 吸引力 | 定 格 ストローク |
|---------|-----------|----------|----------|---------------------|-----------|
| SA-3602 | 100 | 10.0 | 0.9 | 39.2N(4.0kgf) /20mm | |
| | 200 | 5.0 | 0.45 | | |
| SA-3601 | 100 | 10.0 | 0.9 | | |
| | 200 | 5.0 | 0.45 | | |



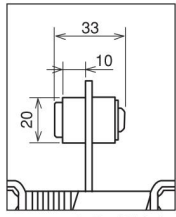
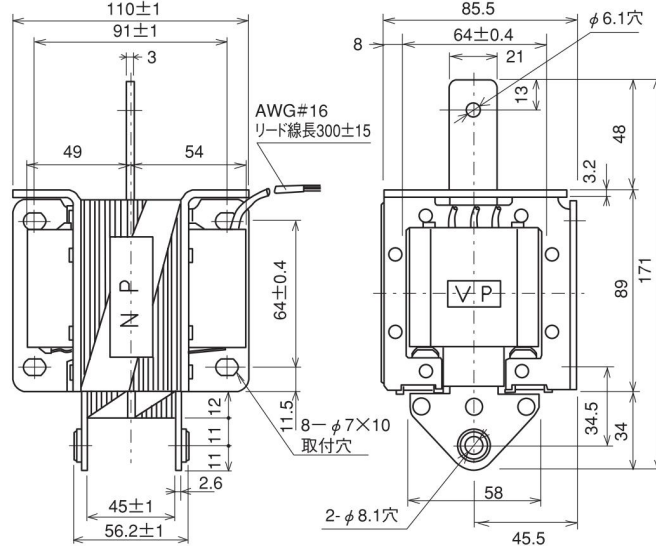
●両用形(PUSH-PULL)



●引張形(PULL)

SA-4602
(両用形)
SA-4601
(引張形)

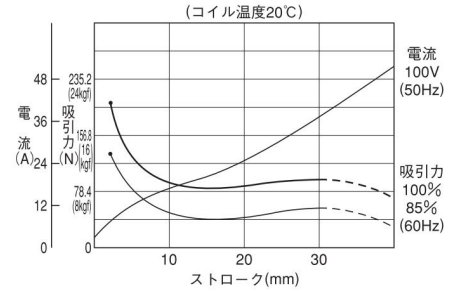
(図はSA-4602の吸着時)



ストップゴム接続時

●SA-4602には
ストップゴム付属

■吸引力特性・電流特性

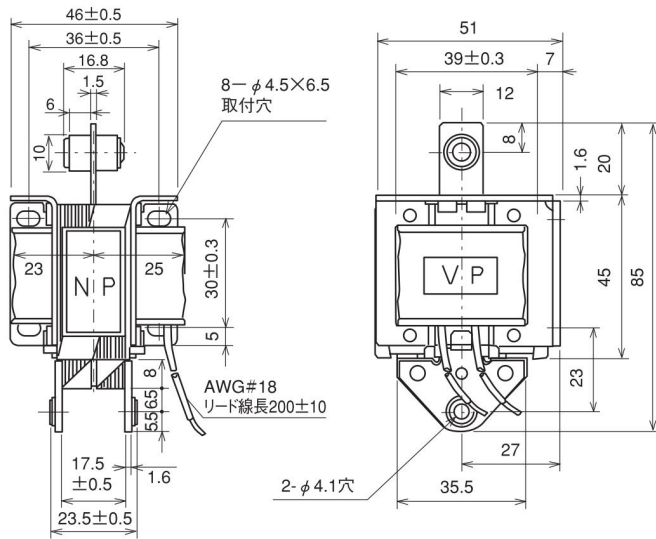


■電流値

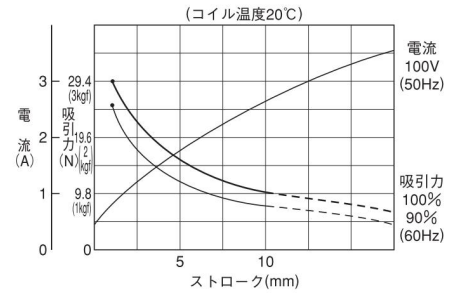
| 形 式 | 電圧 AC (V) | 始動 電流 (A) | 保持 電流 (A) | 定 格 吸 引 力 | 定 格 ス ト ロ ッ ク |
|---------|--------------|-----------------|-----------------|------------------------|------------------|
| SA-4602 | 100 | 36.0 | 2.4 | 78.4N(8.0kgf) /30mm | |
| | 200 | 18.0 | 1.2 | | |
| SA-4601 | 100 | 36.0 | 2.4 | | |
| | 200 | 18.0 | 1.2 | | |

SA-21
(両用形)

(図はSA-21吸着時)



■吸引力特性・電流特性

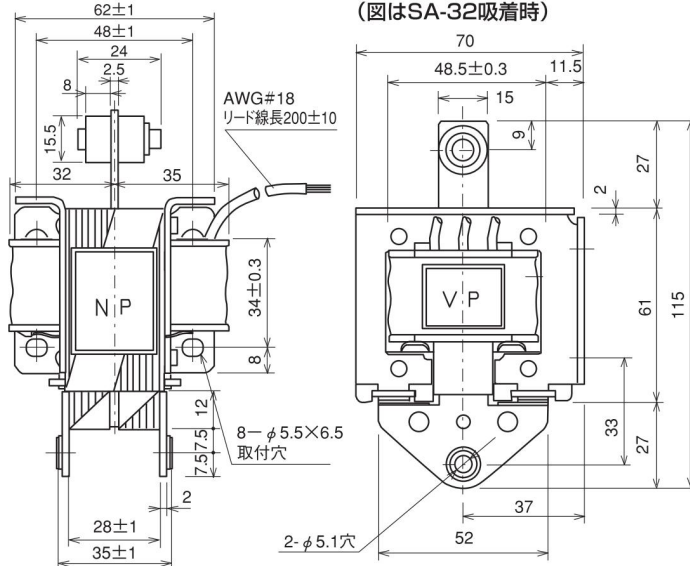


■電流値

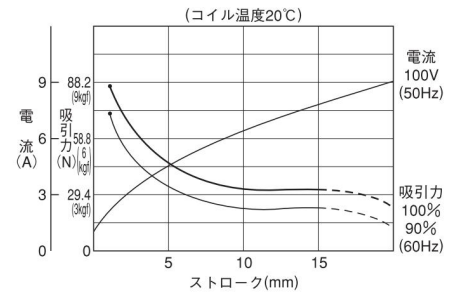
| 形 式 | 電圧 AC (V) | 始動 電流 (A) | 保持 電流 (A) | 定 格 吸 引 力 | 定 格 ス ト ロ ッ ク |
|-------|--------------|-----------------|-----------------|-----------------------|------------------|
| SA-21 | 100 | 2.6 | 0.42 | 9.8N(1.0kgf) /10mm | |
| | 200 | 1.3 | 0.2 | | |

SA-32
(両用形)

(図はSA-32吸着時)



■吸引力特性・電流特性

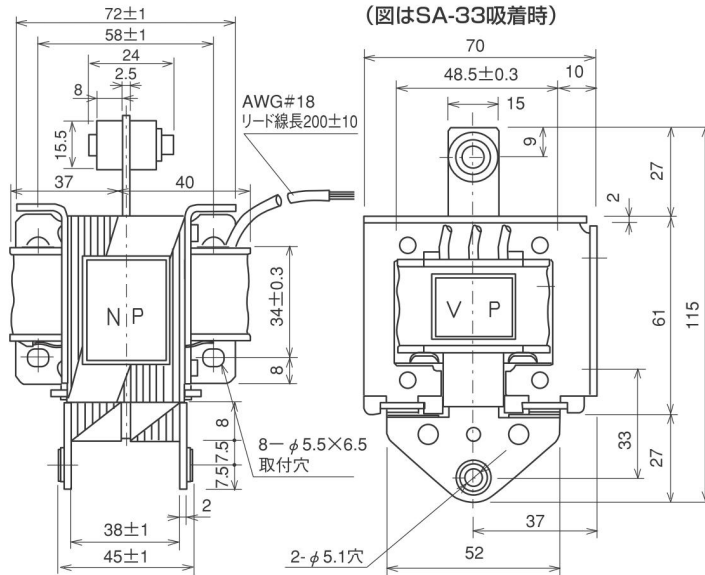


■電流値

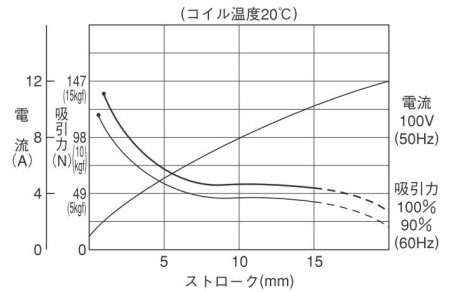
| 形 式 | 電圧 AC (V) | 始動 電流 (A) | 保持 電流 (A) | 定 格 吸 引 力 | 定 格 ス ト ロ ッ ク |
|-------|--------------|-----------------|-----------------|------------------------|------------------|
| SA-32 | 100 | 7.2 | 0.8 | 29.4N(3.0kgf) /15mm | |
| | 200 | 3.6 | 0.42 | | |

ACソレノイド

SA-33 (両用形)



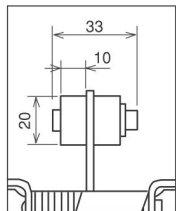
■吸引力特性・電流特性



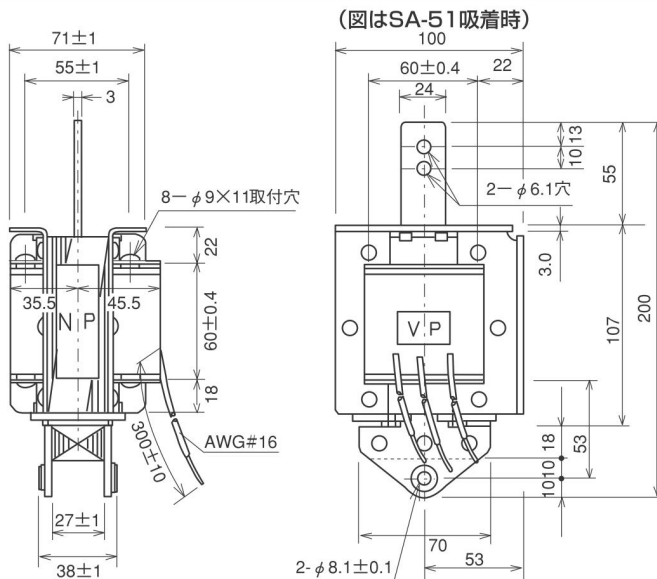
■電流値

| 形 式 | 電圧 AC (V) | 始動電流 (A) | 保持電流 (A) | 定 格 吸 引 力 | 定 格 ス ト ロ ー ク |
|-----|-----------|------------|-------------|-------------|---------------|
| | SA-33 | 100 200 | 11.0 5.5 | 1.1 0.55 | 49.0N(5.0kgf) |

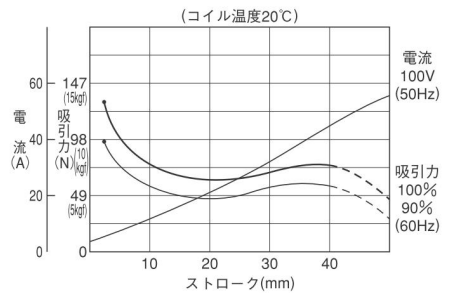
SA-51 (両用形)



●ストップゴム付属



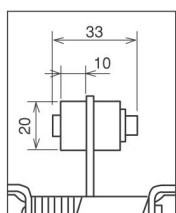
■吸引力特性・電流特性



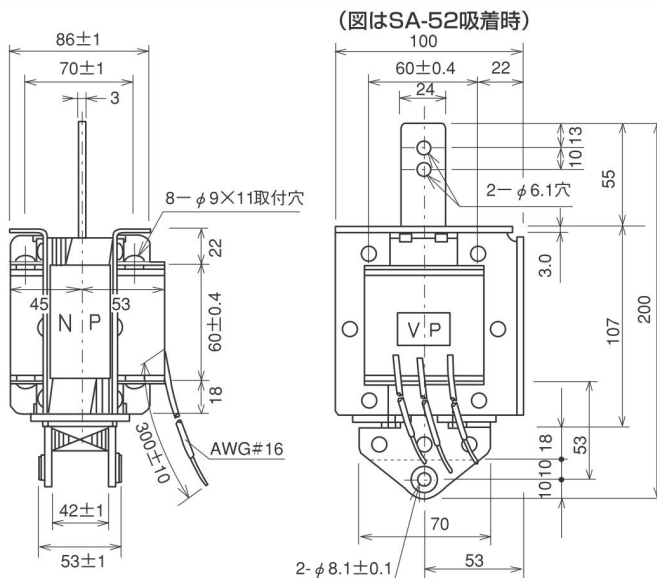
■電流値

| 形 式 | 電圧 AC (V) | 始動電流 (A) | 保持電流 (A) | 定 格 吸 引 力 | 定 格 ス ト ロ ー ク |
|-----|-----------|------------|--------------|------------|---------------|
| | SA-51 | 100 200 | 45.0 14.0 | 2.6 1.6 | 49.0N(5.0kgf) |

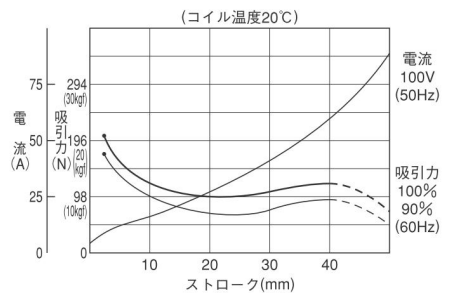
SA-52 (両用形)



●ストップゴム付属



■吸引力特性・電流特性



■電流値

| 形 式 | 電圧 AC (V) | 始動電流 (A) | 保持電流 (A) | 定 格 吸 引 力 | 定 格 ス ト ロ ー ク |
|-----|-----------|------------|--------------|------------|----------------|
| | SA-52 | 100 200 | 70.0 35.0 | 3.7 2.0 | 98.0N(10.0kgf) |

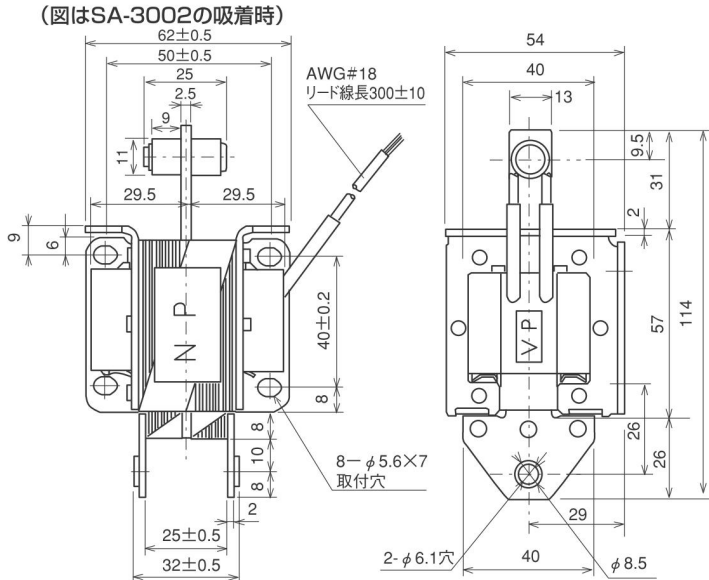


●両用形(PUSH-PULL)

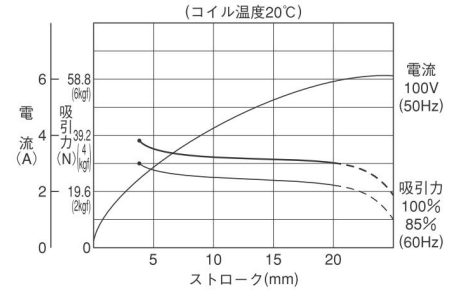


●引張形(PULL)

SA-3002
(両用形)
SA-3001
(引張形)



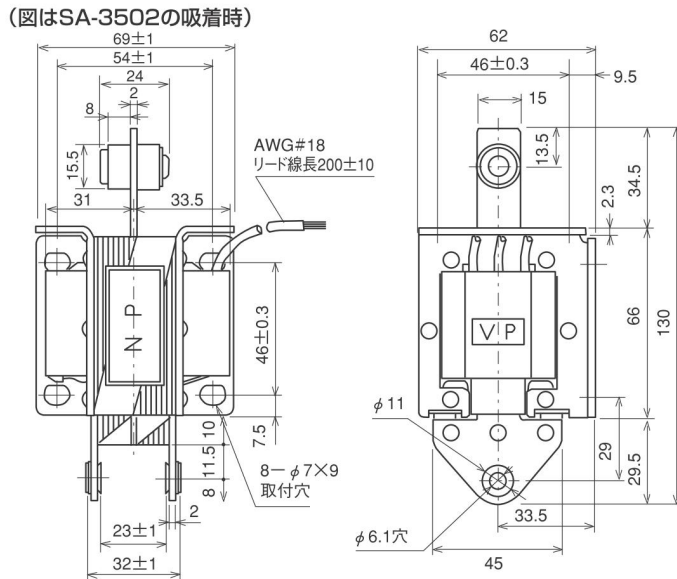
■吸引力特性・電流特性



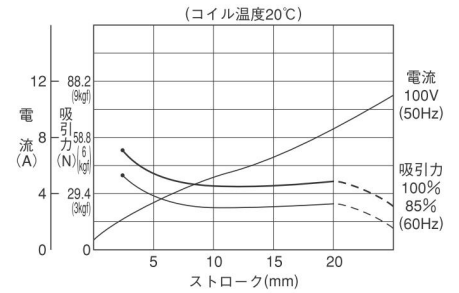
■電流値

| 形 式 | 電圧 AC (V) | 始動電流 (A) | 保持電流 (A) | 定 格 吸 引 力 | 定 格 ス ト ロ ッ ク |
|---------|-----------|----------|----------|---------------------|---------------|
| SA-3002 | 100 | 6.5 | 0.6 | 29.4N(3.0kgf) /20mm | |
| | 200 | 3.5 | 0.3 | | |
| SA-3001 | 100 | 6.5 | 0.6 | | |
| | 200 | 3.5 | 0.3 | | |

SA-3502
(両用形)
SA-3501
(引張形)



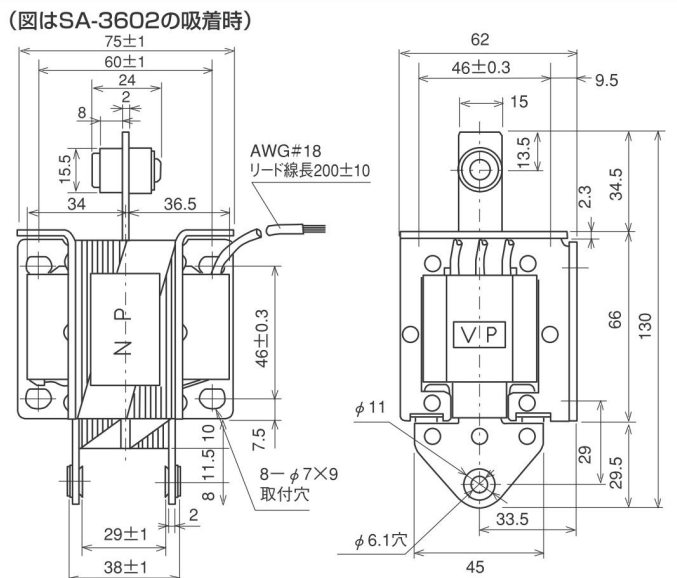
■吸引力特性・電流特性



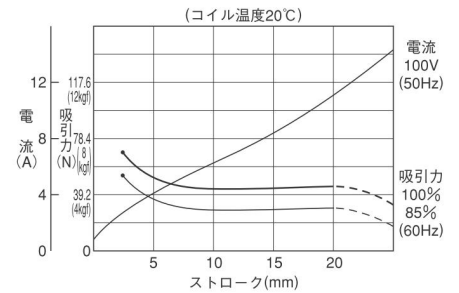
■電流値

| 形 式 | 電圧 AC (V) | 始動電流 (A) | 保持電流 (A) | 定 格 吸 引 力 | 定 格 ス ト ロ ッ ク |
|---------|-----------|----------|----------|---------------------|---------------|
| SA-3502 | 100 | 8.0 | 0.8 | 29.4N(3.0kgf) /20mm | |
| | 200 | 4.0 | 0.4 | | |
| SA-3501 | 100 | 8.0 | 0.8 | | |
| | 200 | 4.0 | 0.4 | | |

SA-3602
(両用形)
SA-3601
(引張形)



■吸引力特性・電流特性



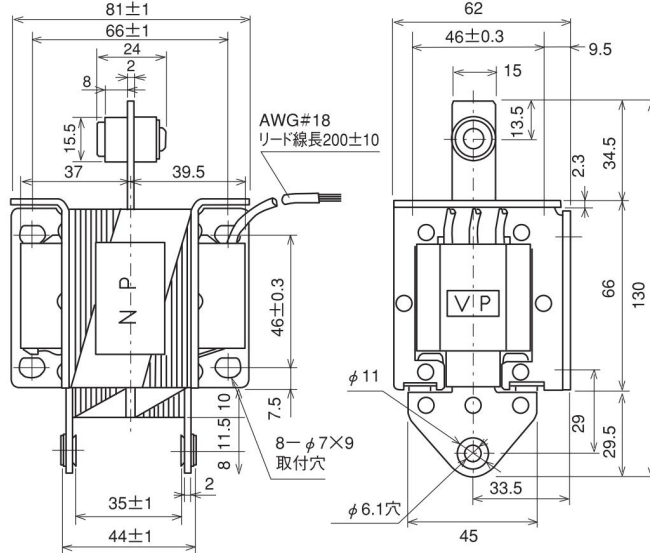
■電流値

| 形 式 | 電圧 AC (V) | 始動電流 (A) | 保持電流 (A) | 定 格 吸 引 力 | 定 格 ス ト ロ ッ ク |
|---------|-----------|----------|----------|---------------------|---------------|
| SA-3602 | 100 | 10.0 | 0.9 | 39.2N(4.0kgf) /20mm | |
| | 200 | 5.0 | 0.45 | | |
| SA-3601 | 100 | 10.0 | 0.9 | | |
| | 200 | 5.0 | 0.45 | | |

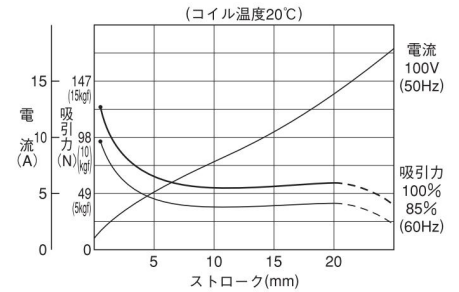
ACソレノイド

SA-3702 (両用形) SA-3701 (引張形)

(図はSA-3702の吸着時)



■吸引力特性・電流特性

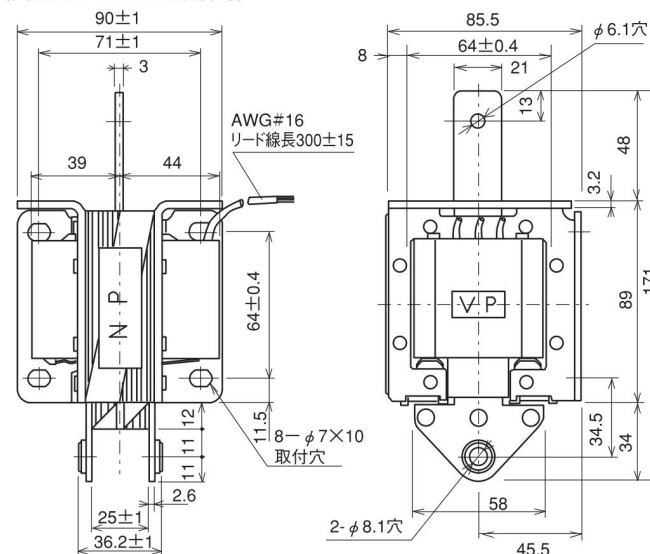


■電流値

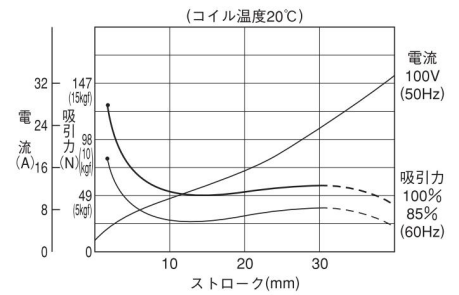
| 形 式 | 電圧 AC (V) | 始動 電流 (A) | 保持 電流 (A) | 定 格 | |
|---------|--------------|--------------|--------------|------------------------|----------|
| | | | | 吸 引 力 | ス ト ロ ーク |
| SA-3702 | 100 | 13.0 | 1.0 | 49.0N(5.0kgf) /20mm | |
| | 200 | 6.5 | 0.5 | | |
| SA-3701 | 100 | 13.0 | 1.0 | 49.0N(5.0kgf) /20mm | |
| | 200 | 6.5 | 0.5 | | |

SA-4402 (両用形) SA-4401 (引張形)

(図はSA-4402の吸着時)



■吸引力特性・電流特性

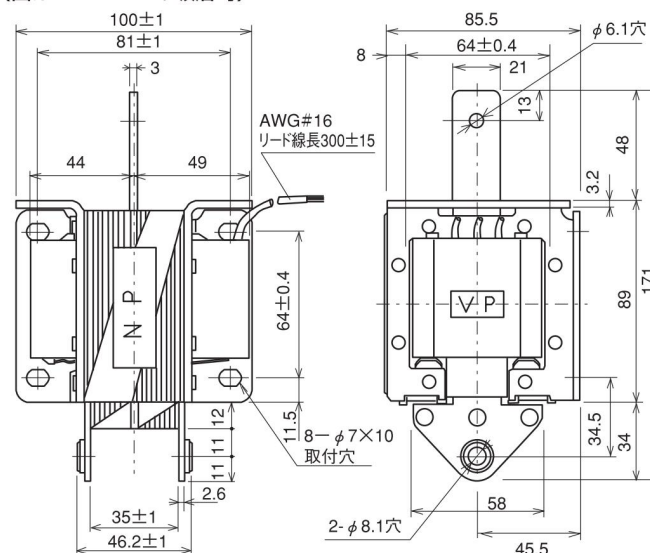


■電流値

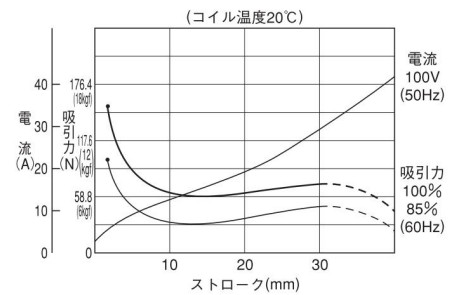
| 形 式 | 電圧 AC (V) | 始動 電流 (A) | 保持 電流 (A) | 定 格 | |
|---------|--------------|--------------|--------------|------------------------|----------|
| | | | | 吸 引 力 | ス ト ロ ーク |
| SA-4402 | 100 | 24.0 | 1.6 | 49.0N(5.0kgf) /30mm | |
| | 200 | 12.0 | 0.8 | | |
| SA-4401 | 100 | 24.0 | 1.6 | 49.0N(5.0kgf) /30mm | |
| | 200 | 12.0 | 0.8 | | |

SA-4502 (両用形) SA-4501 (引張形)

(図はSA-4502の吸着時)



■吸引力特性・電流特性



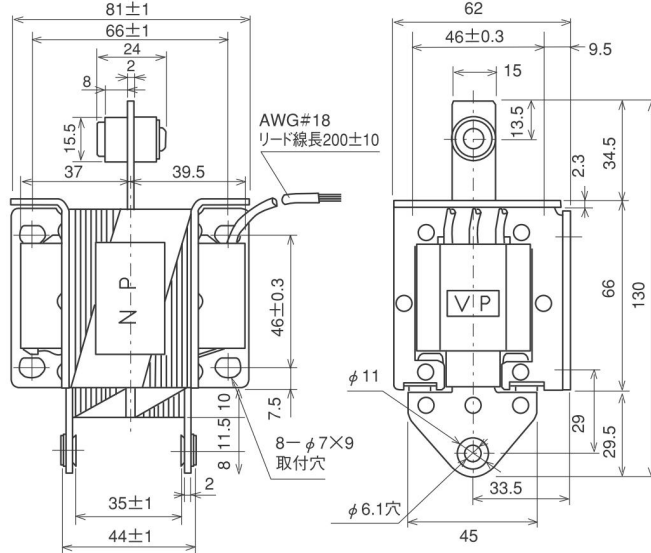
■電流値

| 形 式 | 電圧 AC (V) | 始動 電流 (A) | 保持 電流 (A) | 定 格 | |
|---------|--------------|--------------|--------------|------------------------|----------|
| | | | | 吸 引 力 | ス ト ロ ーク |
| SA-4502 | 100 | 30.0 | 2.1 | 58.8N(6.0kgf) /30mm | |
| | 200 | 15.0 | 1.0 | | |
| SA-4501 | 100 | 30.0 | 2.1 | 58.8N(6.0kgf) /30mm | |
| | 200 | 15.0 | 1.0 | | |

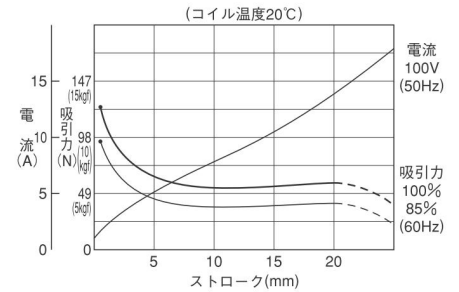
ACソレノイド

SA-3702 (両用形) SA-3701 (引張形)

(図はSA-3702の吸着時)



■吸引力特性・電流特性

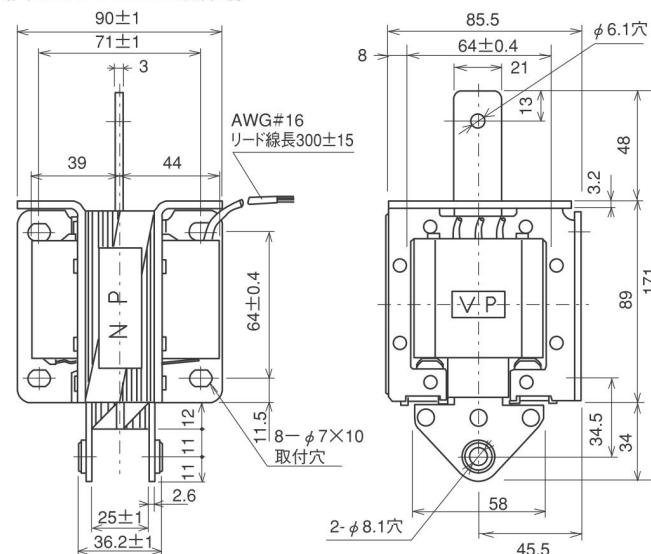


■電流値

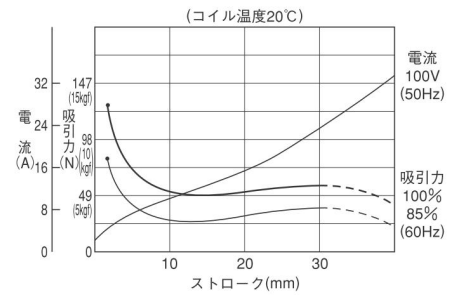
| 形式 | 電圧 AC (V) | 始動電流 (A) | 保持電流 (A) | 定格 | |
|---------|-----------|----------|----------|---------------|-------|
| | | | | 吸引力 | ストローク |
| SA-3702 | 100 | 13.0 | 1.0 | 49.0N(5.0kgf) | /20mm |
| | 200 | 6.5 | 0.5 | | |
| SA-3701 | 100 | 13.0 | 1.0 | 49.0N(5.0kgf) | /20mm |
| | 200 | 6.5 | 0.5 | | |

SA-4402 (両用形) SA-4401 (引張形)

(図はSA-4402の吸着時)



■吸引力特性・電流特性

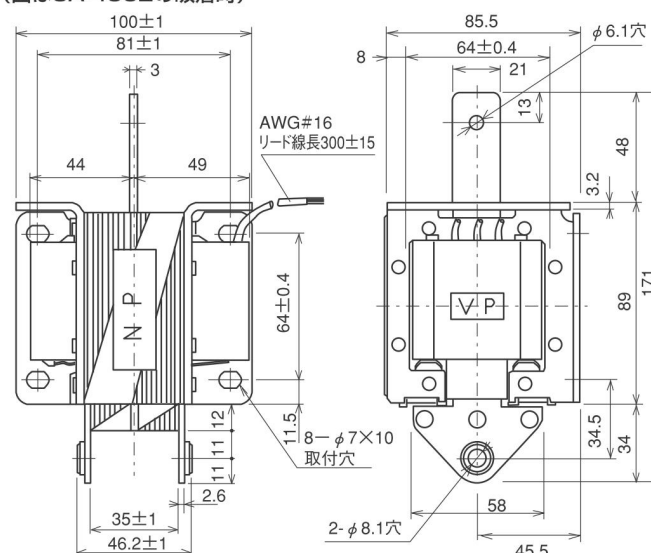


■電流値

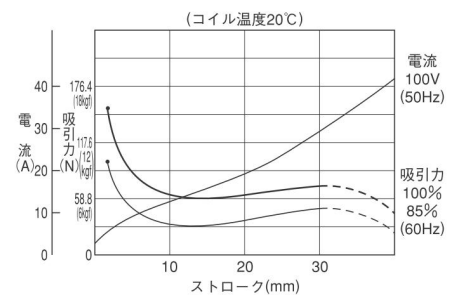
| 形式 | 電圧 AC (V) | 始動電流 (A) | 保持電流 (A) | 定格 | |
|---------|-----------|----------|----------|---------------|-------|
| | | | | 吸引力 | ストローク |
| SA-4402 | 100 | 24.0 | 1.6 | 49.0N(5.0kgf) | /30mm |
| | 200 | 12.0 | 0.8 | | |
| SA-4401 | 100 | 24.0 | 1.6 | 49.0N(5.0kgf) | /30mm |
| | 200 | 12.0 | 0.8 | | |

SA-4502 (両用形) SA-4501 (引張形)

(図はSA-4502の吸着時)



■吸引力特性・電流特性



■電流値

| 形式 | 電圧 AC (V) | 始動電流 (A) | 保持電流 (A) | 定格 | |
|---------|-----------|----------|----------|---------------|-------|
| | | | | 吸引力 | ストローク |
| SA-4502 | 100 | 30.0 | 2.1 | 58.8N(6.0kgf) | /30mm |
| | 200 | 15.0 | 1.0 | | |
| SA-4501 | 100 | 30.0 | 2.1 | 58.8N(6.0kgf) | /30mm |
| | 200 | 15.0 | 1.0 | | |



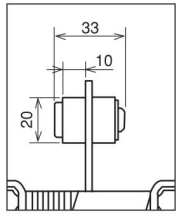
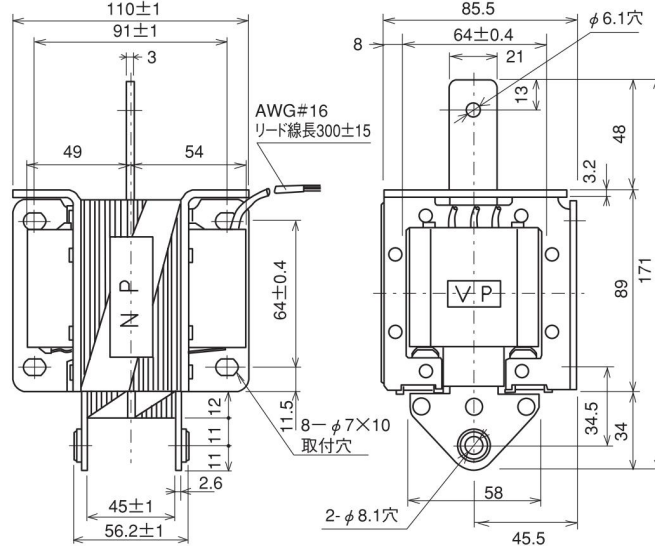
●両用形(PUSH-PULL)



●引張形(PULL)

SA-4602
(両用形)
SA-4601
(引張形)

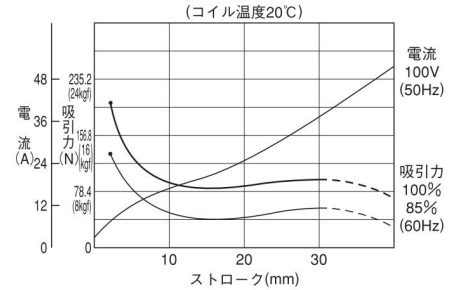
(図はSA-4602の吸着時)



ストップゴム接続時

●SA-4602には
ストップゴム付属

■吸引力特性・電流特性

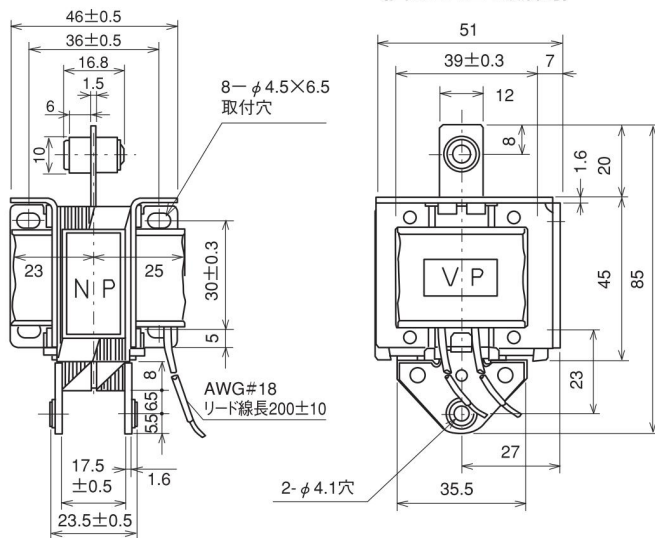


■電流値

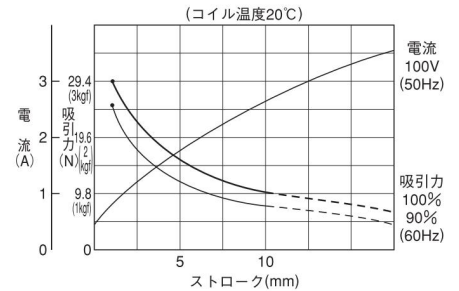
| 形式 | 電圧 AC (V) | 始動電流 (A) | 保持電流 (A) | 定格電流 / 定格ストローク |
|---------|-----------|----------|----------|----------------------|
| SA-4602 | 100 | 36.0 | 2.4 | 78.4N(8.0kgf) / 30mm |
| | 200 | 18.0 | 1.2 | |
| SA-4601 | 100 | 36.0 | 2.4 | 78.4N(8.0kgf) / 30mm |
| | 200 | 18.0 | 1.2 | |

SA-21
(両用形)

(図はSA-21吸着時)



■吸引力特性・電流特性

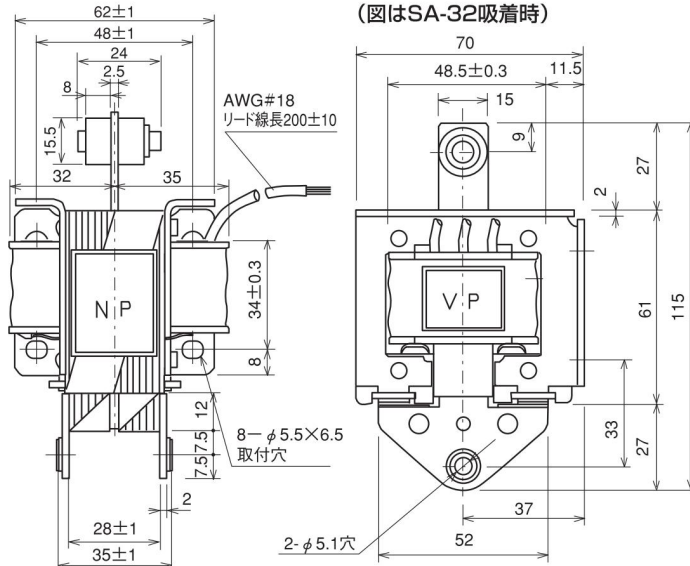


■電流値

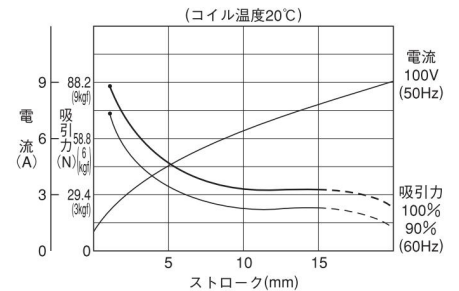
| 形式 | 電圧 AC (V) | 始動電流 (A) | 保持電流 (A) | 定格電流 / 定格ストローク |
|-------|-----------|----------|----------|---------------------|
| SA-21 | 100 | 2.6 | 0.42 | 9.8N(1.0kgf) / 10mm |
| | 200 | 1.3 | 0.2 | |

SA-32
(両用形)

(図はSA-32吸着時)



■吸引力特性・電流特性

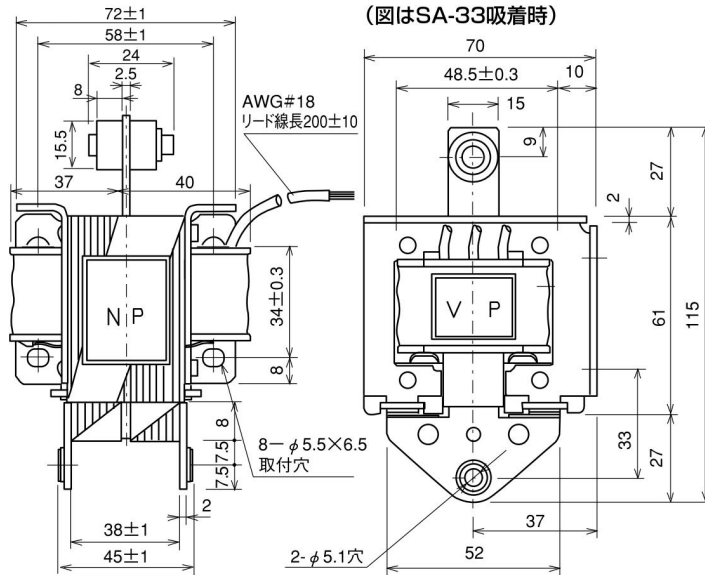


■電流値

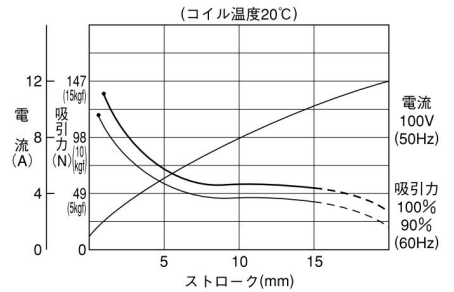
| 形式 | 電圧 AC (V) | 始動電流 (A) | 保持電流 (A) | 定格電流 / 定格ストローク |
|-------|-----------|----------|----------|----------------------|
| SA-32 | 100 | 7.2 | 0.8 | 29.4N(3.0kgf) / 15mm |
| | 200 | 3.6 | 0.42 | |

ACソレノイド

SA-33 (両用形)



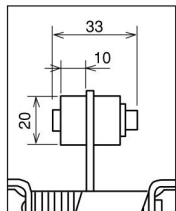
■吸引力特性・電流特性



■電流値

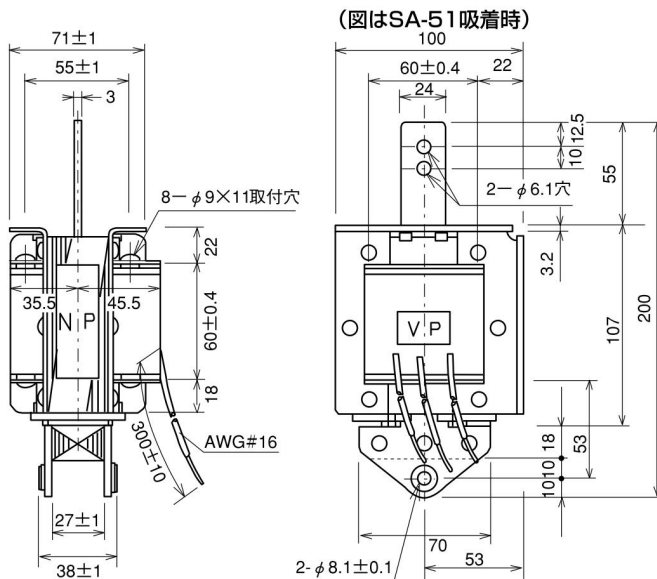
| 形 式 | 電圧 AC (V) | 始動 電流 (A) | 保持 電流 (A) | 定 格 | |
|-------|-----------------|-----------------|-----------------|------------------------|--------------|
| | | | | 吸引力 | 定 格 ストローク |
| SA-33 | 100 | 11.0 | 1.1 | 49.0N(5.0kgf) /15mm | |
| | 200 | 5.5 | 0.55 | | |

SA-51 (両用形)

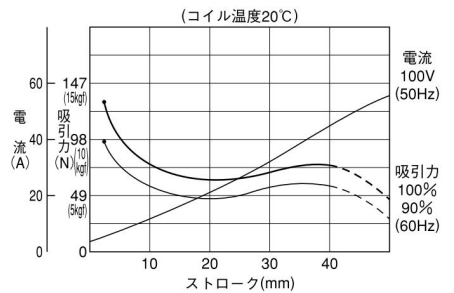


ストップゴム接続時

●ストップゴム付属



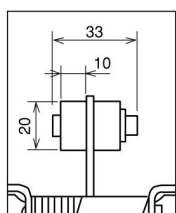
■吸引力特性・電流特性



■電流値

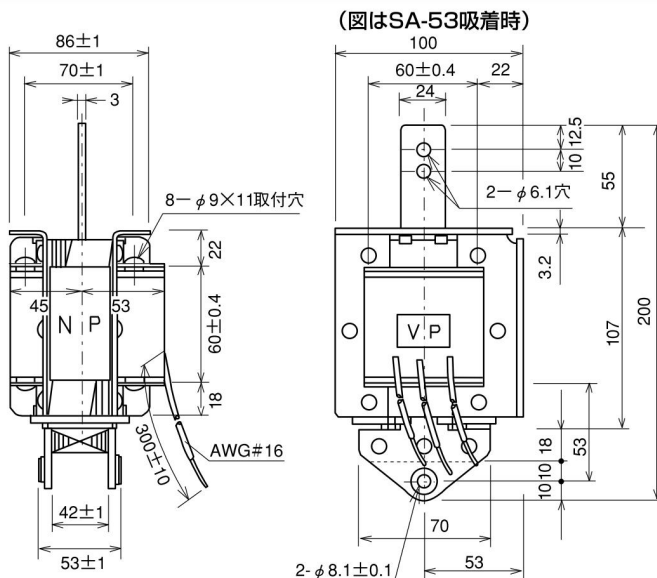
| 形 式 | 電圧 AC (V) | 始動 電流 (A) | 保持 電流 (A) | 定 格 | |
|-------|-----------------|-----------------|-----------------|------------------------|--------------|
| | | | | 吸引力 | 定 格 ストローク |
| SA-51 | 100 | 45.0 | 2.6 | 49.0N(5.0kgf) /40mm | |
| | 200 | 14.0 | 1.6 | | |

SA-53 (両用形) NEW!

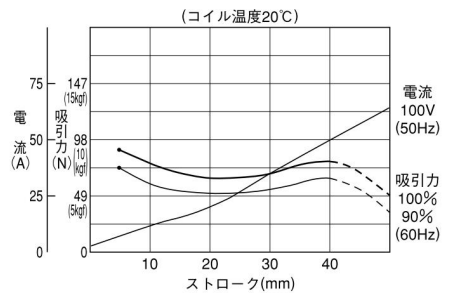


ストップゴム接続時

●ストップゴム付属



■吸引力特性・電流特性



■電流値

| 形 式 | 電圧 AC (V) | 始動 電流 (A) | 保持 電流 (A) | 定 格 | |
|-------|-----------------|-----------------|-----------------|------------------------|--------------|
| | | | | 吸引力 | 定 格 ストローク |
| SA-53 | 100 | 50.0 | 3.0 | 68.6N(7.0kgf) /40mm | |
| | 200 | 25.0 | 1.8 | | |