



1. 適用規格 MIL-C-71B, MIL-C-39012, JIS-C-5411,
NDS-XC-6102, BTS4114, DSP-C-6201
2. 特性インピーダンス 50Ω [50Ωと75Ωのコネクタの互換性はありません。]
3. 耐 候 性 良好
4. 接 続 方 式 ネジ 5/8-24UNEF-2A, 2B
5. 電 気 的 特 性
 - 耐 電 圧 AC1500V 1分間
 - 絶 縁 抵 抗 DC1000Vにて2000MΩ以上
 - 接 触 抵 抗 3mΩ以下
 - 使用周波数範囲 DC~10GHz
 - 電圧定在波比 1.2以下(4GHzにて) 種類によって一部異なります

主な使用材料及び表面処理(標準)

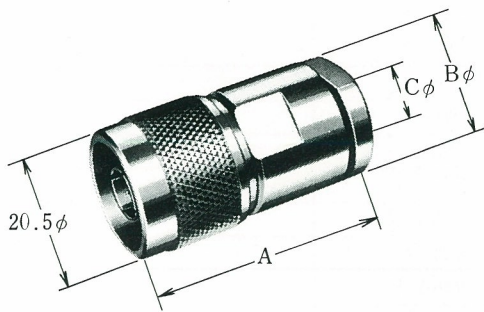
部 品 名	材 料	処 理
シ ョ ー ル	黄 銅	銀メッキ又はニッケルメッキ
ピンコンタクト	黄 銅	銀 メ ッ キ
ソケットコンタクト	ベリリウム銅	銀 メ ッ キ
絶 縁 物	テ フ ロ ン	—————
ガ ス ケ ッ ト	シリコンゴム	—————

規格品名対称表

TMW 品 名	MIL NDS 品 名	DSP 品 名	JIS 品 名	BTS 品 名
	UG-18B/U			
N-P-5U	UG-18C/U	CNC01SPM4.7		
	UG-18E/U			
	UG-19B/U			
N-PJ-5U	UG-19C/U	CNC01CRF4.7		
N-J-5U	UG-20C/U	CNC01SPF4.7		
	UG-21B/U			
N-P-8U	UG-21D/U	CNC01SPM7.2		
	UG-21D-A/Y			
	UG-22B/U			
N-PJ-8U	UG-22D/U			
	UG-23B/U			
N-J-8U	UG-23D/U	CNC01SPF7.2		
	UG-27B/U			N-LA
N-LA-PJ	UG-27C/U			
N-TA-JJJ	UG-28A/U			
N-A-JJ	UG-29B/U	CNC01SAFF	CNC01SAFF	N-A-JJ
N-PA-JJ	UG-29J /U	CNC01PAFF	CNC01PAFF	N-PA
	UG-30C/U			
N-BA-JJ	UG-30D/U			
N-A-PP	UG-57B/U	CNC01SAMM	CNC01SAMM	
N-R	UG-58A/U	CNC01SRF	CNC01SRF	N-R
N-H-8U	UG-106 /U			
N-TA-JPJ	UG-107B/U			
	UG-159A/U			

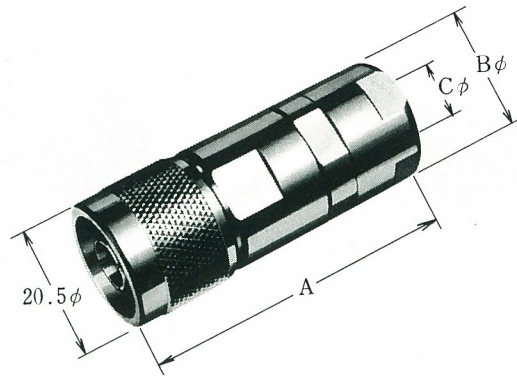
N-BJ-5U	UG-159B/U			
	UG-160A/U			
N-BJ-8U	UG-160C/U			
	UG-167A/U			
N-P-17U	UG-167D/U			
N-LBA-JJ	UG-202 /U			
	UG-204A/U			
N-P-14U	UG-204C/U			
N-P-55U	UG-536A/U			
	UG-935 /U			
N-PJ-10U	UG-935A/U			
	UG-936 /U			
N-BJ-10U	UG-936A/U			
	UG-940 /U			
N-J-10U	UG-940A/U			
	UG-941 /U			
N-P-10U	UG-941A/U			
N-P-18U	UG-982 /U			
N-LR	UG-997A/U			
N-P-114U	UG-1003/U			
N-P-74U	UG-1006/U			
N-PJ-55U	UG-1095A/U			
	MX-564/U			
N-AC-10U	MX-564A/U			
N-C	MX-913/U	CNC01DC	CNC01DC	N-C
N-AC-18U	MX-1441/U			
N-AC-74U	MX-1462/U			
	CNC01SPM003			
N-P-5DV		CNC01SPM5	CNC01SPM5	N-P-5
		CNC01SPM5W	CNC01SPM5W	
			CNC01SPM8	
			CNC01SPM10	
		CNC01LPM5	CNC01LPM5	
			CNC01LPM8	
N-J-5DV		CNC01SPF5	CNC01SPF5	N-J-5
		CNC01SPF5W	CNC01SPF5W	
			CNC01SPF8	
			CNC01SPF10	
		CNC01CRF5	CNC01CRF5	
			CNC01CRF8	
		CNC01LAFM	CNC01LAFM	
		CNC01TAFMF	CNC01TAFMF	
		CNC01SPM9.4		
		CNC01LPM4.7		
				N-P-5
				N-P-7
				N-P-10
				N-P-20
				N-J-5
				N-J-7
				N-J-10
				N-J-20
				N-LP-5
				N-PJ-5
				N-PJ-7
				N-PJ-10

P : プラグ



1 図

品名		RG-5/U	RG-8/U	RG-9/U	RG-10/U	RG-14/U	RG-17/U	RG-18/U	RG-55/U	RG-58/U	RG-59/U	RG-62/U	RG-74/U	RG-79/U	RG-114/U	RG-212/U	RG-213/U	RG-218/U	RG-223/U	3D-2V	5D-2V	8D-2V	10D-2V	17D-2V	20D-2V	5D-2W	8D-2W
N-P-5U	UG-18B/U	○														○										○	
	UG-18C/U	○														○										○	
	UG-18E/U	○														○										○	
N-P-8U	UG-21B/U		○	○													○										
N-P-7	UG-21D/U		○	○													○										
	UG-21D-A/Y				○																						
N-P-10U	UG-941/U				○																						
	UG-941A/U				○																						
N-P-14U	UG-204A/U					○																					
	UG-204C/U					○																					
	CNC01SPM9.4					○																					
N-P-17U	UG-167A/U						○											○									
	UG-167D/U						○											○									
N-P-18U	UG-982/U							○																			
N-P-55U	UG-536A/U								○	○																	
	NDS-CNC01SPM003								○	○																	
N-P-59U											○	○															
N-P-74U	UG-1006/U												○														
N9001-P														○													
N-P-114U	UG-1003/U														○												
N-P-3DV																					○						
N-P-5	N-P-5																					○	○				
N-P-5DV	CNC01SPM5																					○					
N-P-8DV																							○				
	CNC01SPM8																						○	○			
N214-P																							○				
N-P-10						○																	○				
N-P-10DV						○																	○				
	CNC01SPM10																						○				
N9041-P																								○			
N-P-20																									○		
N-P-5DW																										○	
	CNC01SPM5W																									○	
N-P-8DW																											○

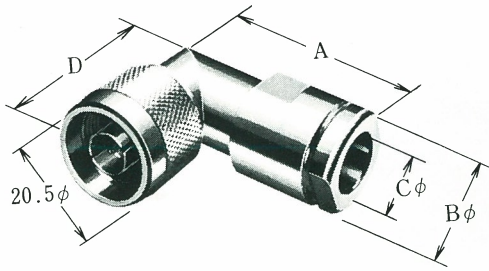


2 図

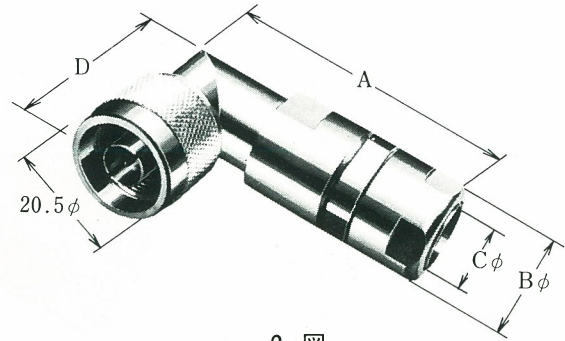
品名	形状	寸法			ケーブル端末 処理表 No.		
		A	B	C			
	UG-18B/U	1	45.7	17.5	9.1	10-15	
N-P-5U	UG-18C/U	1	38.0	19.0	8.7	10-5	CNC01SPM4.7
	UG-18E/U	1	38.5	19.0	8.7	10-5	
	UG-21B/U	1	45.7	17.5	11.1	10-15	
N-P-8U	UG-21D/U	1	38.0	19.0	11.1	10-5	CNC01SPM7.2
N-P-7		1	38.5	19.0	11.1	10-5	
	UG-21D-A/Y	2	55.0	19.0	11.1	10-9	
	UG-941/U	2	55.0	17.5	11.1	10-15	
N-P-10U	UG-941A/U	2	55.0	19.0	11.1	10-5	
	UG-204A/U	1	49.7	25.4	14.3	10-13	
N-P-14U	UG-204C/U	1	41.5	22.2	14.3	10-7	
	CNC01SPM9.4	1	42.0	22.2	14.3	10-11	
	UG-167A/U	1	67.0	33.3	24.4	10-18	
N-P-17U	UG-167D/U	1	55.5	33.3	22.9	10-7	
N-P-18U	UG-982/U	2	78.0	33.3	23.0	10-7	
N-P-55U	UG-536A/U	1	38.5	12.7	5.3	10-19	
	NDS-CNC01SPM003	1	38.0	19.0	5.4	10-5	
N-P-59U		1	38.5	12.7	6.5	10-16	
N-P-74U	UG-1006/U	2	62.0	22.2	14.3	10-7	
N9001-P		2	55.0	19.0	11.1	10-21	
N-P-114U	UG-1003/U	1	51.0	19.0	11.1	10-20	
N-P-3DV		1	46.0	17.5	6.3	10-15	
	N-P-5	1	38.5	19.0	8.0	10-5	BTS規格付図3
N-P-5DV	CNC01SPM5	1	46.0	17.5	7.8	10-15	N-P-5,BTS規格付図5
N-P-8DV		1	41.5	22.3	12.6	10-7	
	CNC01SPM8	1	47.5	19.0	11.6	10-15	
N214-P		1	38.5	22.3	12.6	10-8	
N-P-10		1	42.0	22.2	14.3	10-1	
N-P-10DV		1	41.5	22.2	14.3	10-1	
	CNC01SPM10	1	49.5	22.2	13.7	10-15	
N9041-P		1	57.0	33.3	25.2	10-18	
N-P-20		1	57.0	38.0	26.8	10-7	
N-P-5DW		1	45.5	17.5	8.6	10-15	
	CNC01SPM5W	1	45.5	17.5	8.6	10-15	
N-P-8DW		1	41.5	22.3	12.6	10-7	

LP : 曲形プラグ

(アーマクランプ付)



1 図

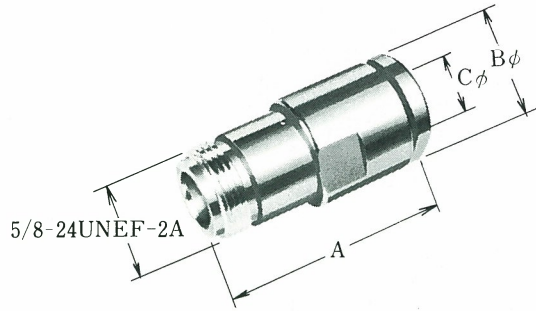


2 図

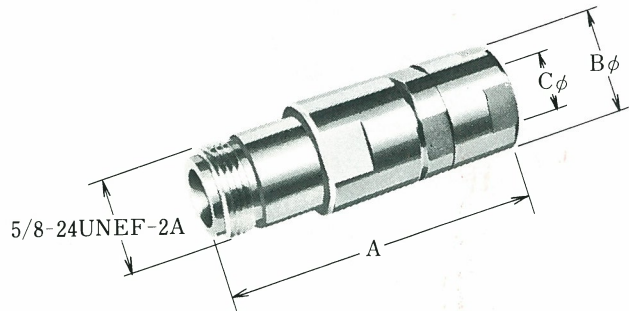
品名		RG-5/U	RG-8/U	RG-9/U	RG-10/U	RG-14/U	RG-17/U	RG-18/U	RG-55/U	RG-58/U	RG-59/U	RG-62/U	RG-74/U	RG-79/U	RG-114/U	RG-212/U	RG-213/U	RG-218/U	RG-223/U	3D-2V	5D-2V	8D-2V	10D-2V	17D-2V	20D-2V	5D-2W	8D-2W
N-LP-5U		○																									
	CNC01LPM4.7	○																								○	○
N-LP-8U			○	○																							
N-LP-10U					○																						
N-LP-55U									○	○																	
N-LP-3DV																					○						
N-LP-5																						○					
	CNC01LPM5																					○					
N-LP-8DV																						○					
	CNC01LPM8																						○				
N-LP-10DV						○																	○				
N-LP-5DW																										○	
N-LP-8DW																											○
N-LP-62U											○	○															
N-J-5U	UG-20C/U	○																								○	
	UG-23B/U		○	○																							
N-J-8U	UG-23D/U		○	○																							
N-J-7			○	○																							
	UG-940/U				○																						
N-J-10U	UG-940A/U				○																						
N-J-17U							○																				
N-J-18U								○																			
N-J-55U									○	○																	
N-J-3DV																						○					
N-J-5																							○				
	CNC01SPF5																						○				
N-J-8DV																							○				
	CNC01SPF8																							○			
N-J-10								○																○			
N-J-10DV								○																○			
	CNC01SPF10																								○		
N 9042-J																									○		
N-J-20																										○	
N-J-5DW																											○
	CNC01SPF5W																										○

J : ジャック

(アーマクランプ付)



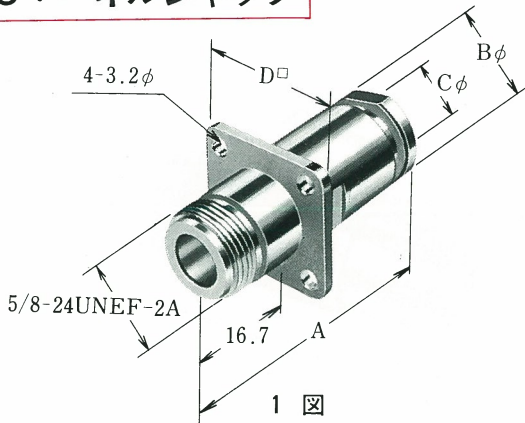
3 図



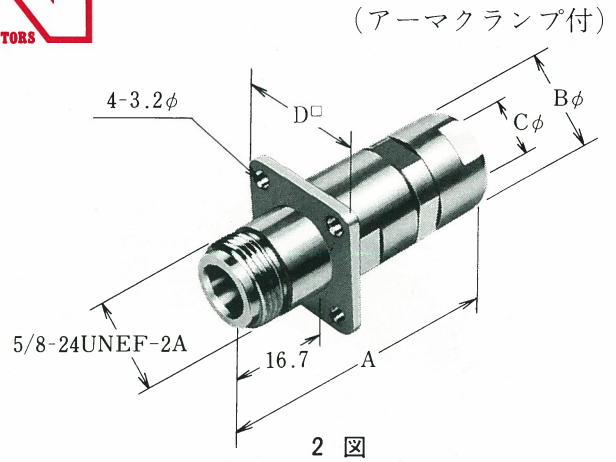
4 図

品名	形状	寸法				ケーブル末端 処理表 No.		
		A	B	C	D			
N-LP-5U	1	41.5	19.1	8.7	34.5	10-2		
	CNC01LPM4.7	1	42.0	19.0	8.7	34.5	10-5	
N-LP-8U	1	41.5	19.1	11.1	34.5	10-2		
N-LP-10U	2	58.5	19.0	11.1	34.5	10-2		
N-LP-55U	1	47.5	17.5	5.4	34.5	10-10		
N-LP-3DV	1	50.0	17.5	6.3	34.5	10-12		
N-LP-5	1	42.5	19.0	8.0	34.5	10-2		
	CNC01LPM5	1	50.0	17.5	7.8	34.5	10-15	
N-LP-8DV	1	45.5	22.2	12.6	34.5	10-4		
	CNC01LPM8	1	50.0	19.0	11.6	34.5	10-15	
N-LP-10DV	1	52.5	22.2	14.3	34.5	10-4		
N-LP-5DW	1	50.0	17.5	8.6	34.5	10-12		
N-LP-8DW	1	45.5	22.2	12.6	34.5	10-4		
N-LP-62U	1	50.0	17.5	6.6	34.5	10-12		
N-J-5U	UG-20C/U	3	40.0	19.1	8.7		10-3	CNC01SPF4.7
	UG-23B/U	3	47.5	17.5	11.1		10-12	
N-J-8U	UG-23D/U	3	40.0	19.0	11.1		10-3	CNC01SPF7.2
N-J-7		3	40.5	19.1	11.1		10-3	
	UG-940/U	4	57.0	17.5	11.1		10-12	
N-J-10U	UG-940A/U	4	59.0	19.0	11.1		10-3	
N-J-17U		3	57.5	33.3	23.9		10-7	
N-J-18U		4	80.0	33.3	23.0		10-6	
N-J-55U		3	40.5	12.7	5.3		10-17	
N-J-3DV		3	48.0	17.5	6.3		10-12	
N-J-5		3	40.5	19.1	8.0		10-3	BTS規格付図8
N-J-5DV	CNC01SPF5	3	47.5	17.5	7.8		10-12	N-J-5BTS規格付図10
N-J-8DV		3	43.5	22.2	12.6		10-1	
	CNC01SPF8	3	47.0	19.0	11.6		10-15	
N-J-10		3	43.5	22.2	14.3		10-1	
N-J-10DV		3	43.5	22.2	14.3		10-1	
	CNC01SPF10	3	49.0	22.2	13.7		10-15	
N9042-J		3	59.0	33.3	25.2		10-7	
N-J-20		3	59.0	38.0	26.8		10-7	
N-J-5DW		3	47.5	17.5	8.6		10-14	
	CNC01SPF5W	3	47.5	17.5	8.5		10-14	

PJ : パネルジャック



1 図

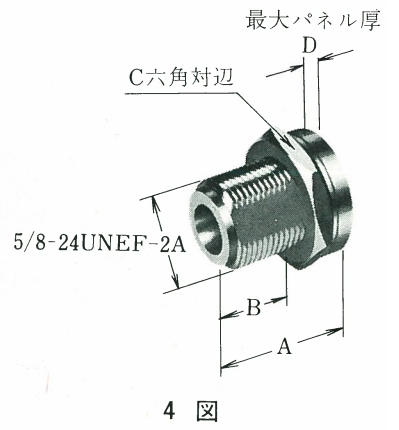
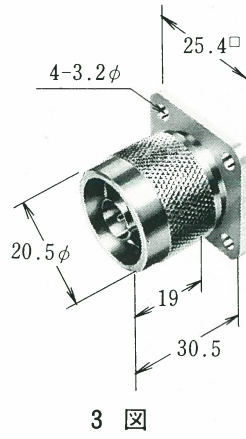
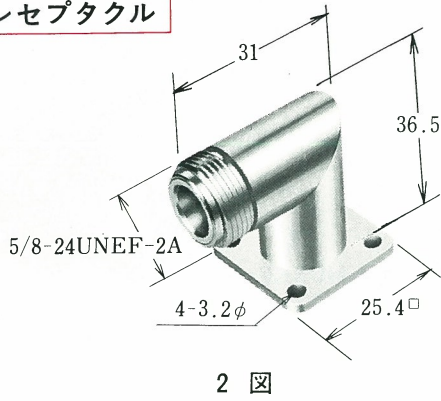
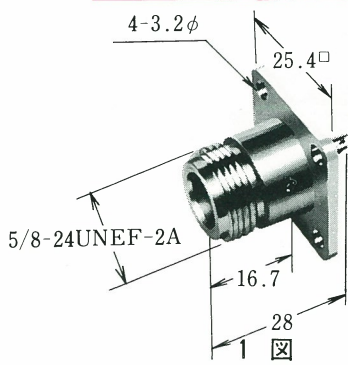


2 図

(アーマクランプ付)

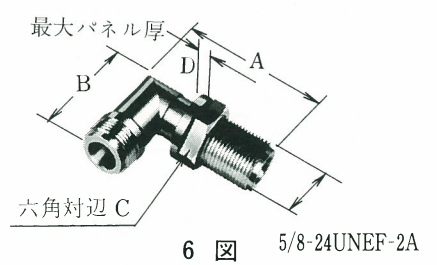
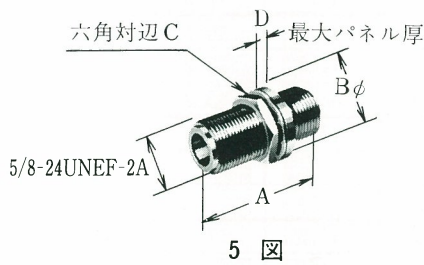
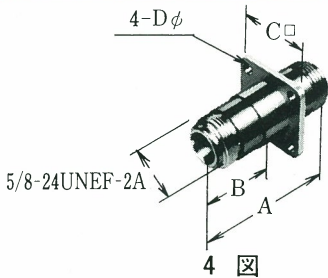
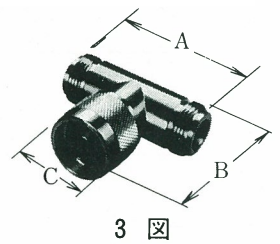
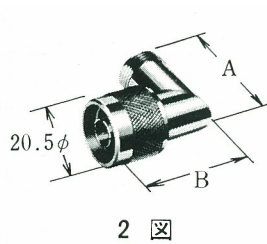
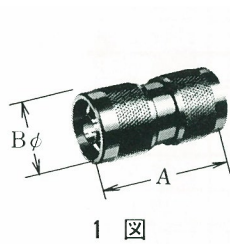
品名	RG-5/U	RG-8/U	RG-9/U	RG-10/U	RG-14/U	RG-17/U	RG-18/U	RG-55/U	RG-58/U	RG-59/U	RG-62/U	RG-74/U	RG-79/U	RG-114/U	RG-212/U	RG-213/U	RG-218/U	RG-223/U	3D-2V	5D-2V	8D-2V	10D-2V	17D-2V	20D-2V	5D-2W	8D-2W
N-PJ-5U	○														○										○	
N-PJ-8U	○	○	○													○										
N-PJ-7	○	○														○										
N-PJ-10U				○																						
N-PJ-55U								○	○																	
N-PJ-59U										○	○															
N-PJ-3DV																			○							
N-PJ-5																				○	○					
N-PJ-10					○																	○				
N-PJ-10DV					○																	○				
N-PJ-5DW																									○	
N-BJ-5U	○														○										○	
N-BJ-8U	○	○	○												○										○	
N-BJ-10U				○																						

R : レセプタクル
LR : 曲形レセプタクル
PR : プラグ開口部レセプタクル
BR : バルクヘッドレセプタクル



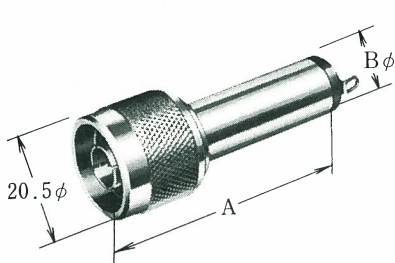
品名	形状	寸法				取付穴寸法表No.		
		A	B	C	D			
N-R	UG-58A/U	1				11-5	CNC01SRF	
N-LR	UG-997A/U	2				11-5		
N-PR		3				11-5		
N220-BR		4	28.0	18.8	22.2	1.6	11-7	
	JUG-680/U	4	36.8	15.0	19.0	4.0	11-8	気密形フロントマウント

A : アダプタ
LA : 曲形アダプタ
TA : T形アダプタ
PA : パネルアダプタ
BA : バルクヘッドアダプタ
LBA : 曲形バルクヘッドアダプタ

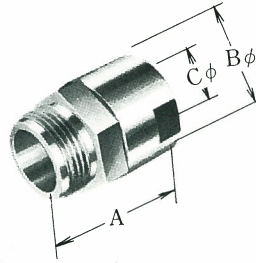


品名	形状	開口部	寸法				取付穴寸法表No.		
			A	B	C	D			
N-A-PP	UG-57B/U	1	P.P	40.5	20.5			CNC01SAMM	
N-A-JJ	UG-29B/U	1	J.J	44.5	16.7			CNC01SAFF	
N-A-PJ		1	P.J	40.5	20.5				
N-LA	UG-27B/U	2	P.J	30.0	35.0				
N-LA-PJ	UG-27C/U	2	P.J	33.0	33.0				
	CNC01LAFM	2	P.J	30.0	35.0				
N-TA-JJJ	UG-28A/U	3	J.J.J	44.5	31	15.9			
N-TA-JPJ	UG-107B/U	3	J.P.J	44.5	37.5	20.5			
	CNC01TAFMF	3	J.P.J	44.5	37.5	20.5			
N-PA-JJ	UG-29J/U	4	J.J	44.5	25.8	25.4	3.2	11-6	CNC01PAFF
N-PA-PJ		4	P.J	40.5	19	25.4	3.0	11-4	
	UG-30C/U	5	J.J	45.0	20.5	19.0	6.0	11-9	
N-BA-JJ	UG-30D/U	5	J.J	39.0	22.2	19.0	5.0	11-7	
N-LBA-JJ	UG-202/U	6	J.J	44.0	32.5	19.0	6.0	11-8	

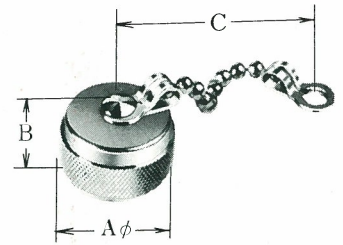
TP : 終端プラグ
AC : アーマクランプ
C : キャップ



1 図



2 図



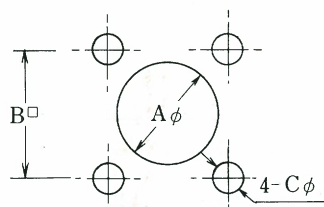
3 図

品名	形状	寸法				
		A	B	C		
N231-TP	1	40.5	12.0		1/2W49.9Ω ± 1%チェック端子なし	
N-AC-10U	MX-564A/U	2	28.0	19.0	11.1	適用ケーブル RG-10/U
N-AC-18U	MX-1441/U	2	35.0	33.3	23.0	適用ケーブル RG-18, 219/U
N-AC-74U	MX-1462/U	2	30.0	22.2	14.3	適用ケーブル RG-74/U
N-C	MX-913/U	3	19.2	11.1	57.0	CNC01DC レセプタクル用
N-C-P		3	20.0	16.0	57.0	プラグ用
N-C-P-3		3	20.0	16.0	120.0	プラグ用

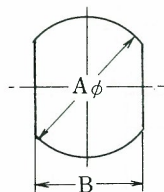
ケーブル接続法

結線手順書をご用意しております。弊社ホームページお問い合わせ又は営業窓口までご請求ください。
但し、製品により用意していないものもございます。

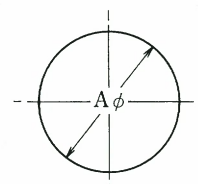
取付穴寸法表



1 図



2 図



3 図

	付図	A	B	C
11-1	1	16.0(19.3)	18.2	3.5
11-2	1	16.0(17.7)	18.2	3.5
11-3	1	16.0(22.5)	23.0	3.5
11-4	1	16.0	18.2	3.5
11-5	1	16.0	18.2	3.5

	付図	A	B	C
11-6	1	16.7	18.2	3.5
11-7	2	16.0	13.7	
11-8	2	16.0	13.6	
11-9	3	16.0		

注. () 内寸法はパネルジャックのフロントマウンティング用寸法。

TAJIMI CO-AXIAL

CONNECTORS

【ご注文に際してのお願い】

- ※本カタログに掲載の各仕様は代表的な製品の一例です。ご購入の際には、各製品図面・仕様書にて仕様をご確認の上、お求め下さるようお願い致します。
また、カタログ掲載以外のカスタム製品の製作も承ります。
※本カタログに掲載された製品は、放送機器、計測機器、通信機器、FA機器等の用途に使用することを意図しております。従いまして、推奨用途以外または、特殊用途へのご使用の場合は、事前に営業窓口までご相談下さるようお願い致します。
※本カタログの掲載内容は、2007年11月現在のものです。本カタログの記載内容は改良等により、予告なく変更することがあります。
※製品に関するお問合せは、下記の窓口までお願い致します。

お問合せ窓口

TEL : 03-3713-7131 FAX : 03-5721-7205 E-Mail : contact@tajimi.co.jp



多治見無線電機株式会社

本社営業部 東京都渋谷区恵比寿南2-29-1 〒150-0022
TEL : 03-3713-7131 FAX : 03-5721-7205
三田工場 東京都目黒区三田2-4-10 〒153-0062
秦野工場 神奈川県秦野市平沢字中原245-1 〒257-0015
千歳工場 北海道千歳市泉沢1007-78 〒066-0051

<http://www.tajimi.co.jp>